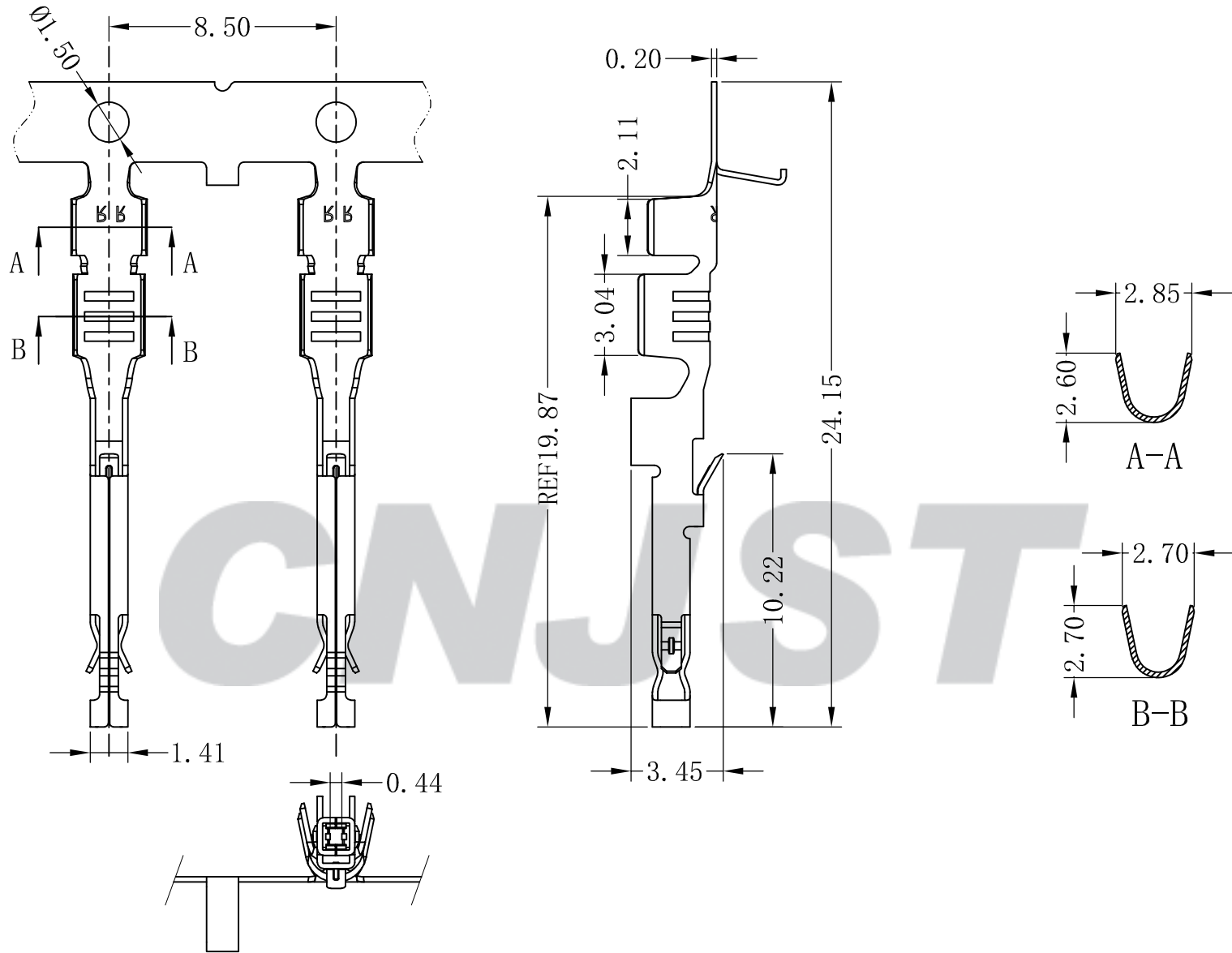


RoHS Compliant



注：建议客户优先选择我司公母端产品配套使用，若在没有使用我司公母端配套产品情况下，出现因产品不匹配的质量问题，我司将不承担任何风险及责任。

Tolerance X.X ±0.30 X.XX ±0.20 X.XXX ±0.10 Angle ±3.0°	CNJST 捷仕泰企业		Drawn: 黄美程 2023.02.04
	Model No.: QA3501T-PA-Z		Checked: 吴丹平
UNIT: mm	Model Name: 3.50mm PITCH TERMINAL		Approved: 林旭芝
	SCALE: FULL	REVISION: C/0	DWG NO.: CNJST/GCDZ-0100

REV.	DATE	DESCRIPTION	APPD.	Wire Range	Insulation O.D.	QTY/Reel	Material	Plating
C/0	2023.02.04	更新模板	黄美程					
B/0	2021.01.04	NEW RELEASE	王程伟	AWG #16~#18	2.00mm (Max)	4500PCS	Phosphor Bronze	Tin-plated