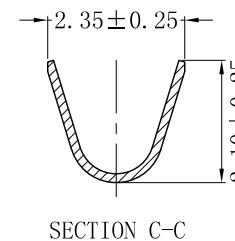
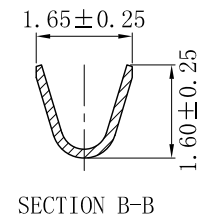
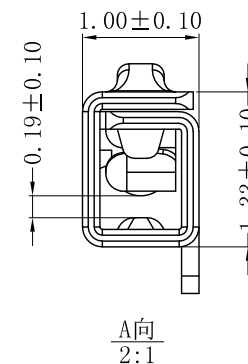
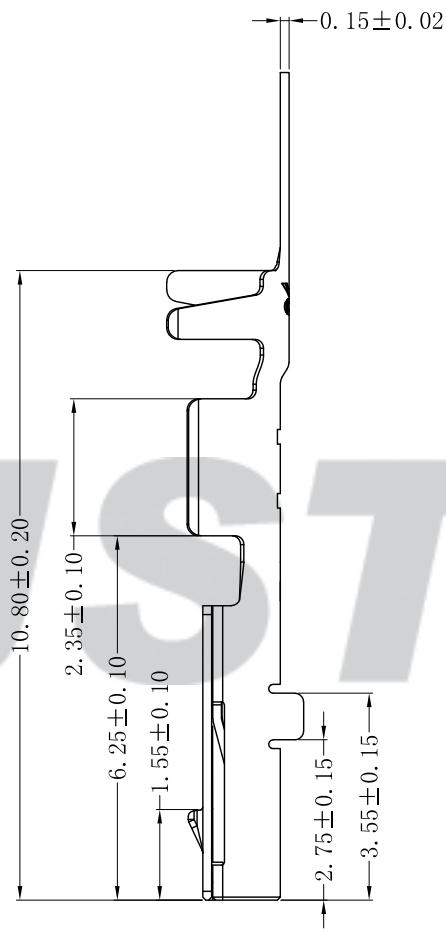
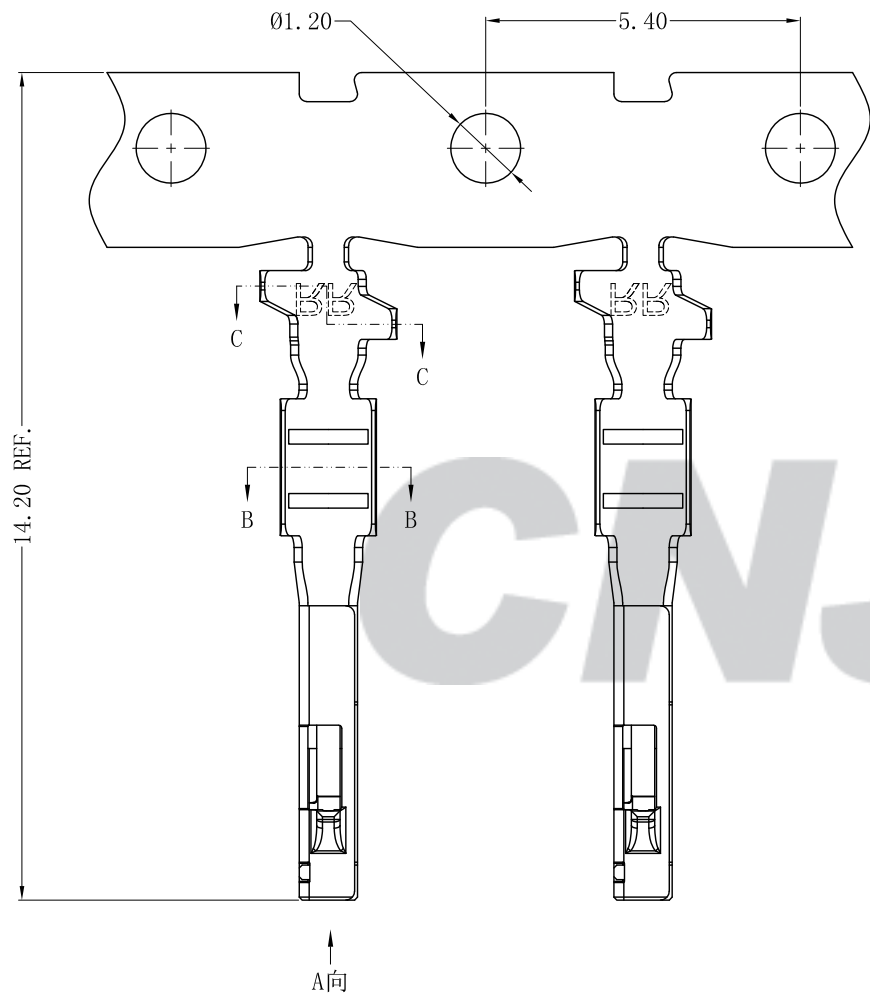


RoHS Compliant



注：建议客户优先选择我司公母端产品配套使用，若在没有使用我司公母端配套产品情况下，出现因产品不匹配的质量问题，我司将不承担任何风险及责任。

Tolerance X.X ±0.30 X.XX ±0.20 X.XXX ±0.10 Angle ±3.0°	<b>CNJST</b> 捷仕泰企业		Drawn: 黄美程 2022.11.11
			Checked: 吴丹平
Model No.: QA2002T-PA-Z		Approved: 林旭芝	
Model Name: 2.00mm PITCH CRIMP TERMINAL		DWG NO. CNJST/GCDZ-0036	
UNIT: mm		SCALE: FULL	REVISION: C/0

REV.	DATE	DESCRIPTION	APPD.	Wire Range	Insulation O.D.	QTY/Reel	Material	Plating
C/O	2022.11.11	更新模板	黄美程					
B/O	2021.11.29	NEW RELEASE	王程伟	线芯0.35mm <sup>2</sup>	1.10mm~1.40mm	13,000PCS	Phosphor Bronze	Tin-plated